

Sistemi di fissaggio

Serie SolidTack®

Basette di fissaggio per applicazioni speciali

HellermannTyton

## Basetta di Fissaggio con adesivo speciale - Serie SolidTack®

### Caratteristiche del prodotto

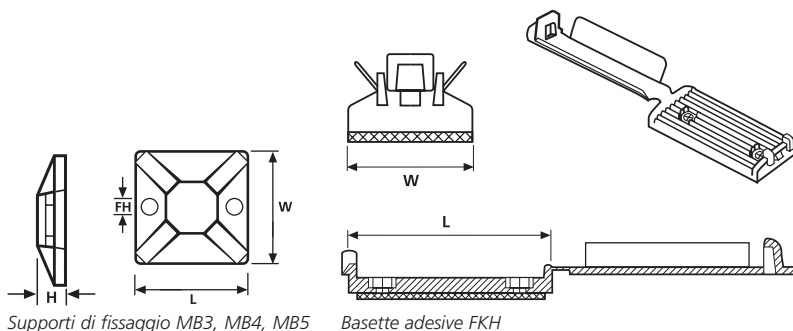
Le basette di fissaggio con adesivo speciale sono state realizzate per le superfici più problematiche. Il nastro utilizzato è composto da un adesivo acrilico che offre un'ottima aderenza immediata. Grazie a queste caratteristiche è possibile utilizzare le basette su superfici composte da materiali plastici con scarsa aderenza quali il PP ed il PE, su superfici verniciate e comunque su tutte quelle superfici che non possono essere forate. Sono disponibili tre misure diverse di basette di fissaggio e due misure per la basetta di fissaggio serie FKH, ideali per fissare i cavi piani e tondi, senza l'utilizzo di fascette.



I prodotti della linea SolidTack® sono ideali per le superfici verniciate e laccate.

### Applicazioni

Questi prodotti possono essere facilmente applicati sulle superfici laccate o verniciate; ideali nell'industria ferroviaria, aeronautica ed automobilistica. Possono essere applicati anche su molte altre superfici plastiche, utilizzate in altri settori industriali.



Supporti di fissaggio MB3, MB4, MB5

Basette adesive FKH

Adesivo	Adesivo	<b>Acrilato mod.</b>
Temperatura di esercizio adesivo		<b>da -40°C a +90°C</b>

### Caratteristiche Materiale

<b>RoHS</b>	Materiale	<b>Poliammide 6.6 modificata alto impatto (PA66HIR)</b>
	Colore	<b>Nero (BK)</b>
	Temp. di esercizio	<b>da -40°C a +80°C</b>
	Infiammabilità	<b>UL94 HB (escluso adesivo)</b>

### Caratteristiche Materiale

<b>RoHS</b>	Materiale	<b>Poliammide 6.6 (PA66)</b>
	Colore	<b>Nero (BK)</b>
	Temp. di esercizio	<b>da -40°C a +85°C continuo, (+105°C per 500h)</b>
	Infiammabilità	<b>UL94 V2 (escluso adesivo)</b>



### Classificazione e dati tecnici

Codice	Articolo	Lungh. (L)	Largh. (W)	Altezza (H)	Ø foro fiss. (FH)	Largh. max fascetta	Materiale
Serie MB							
151-00432	<b>MB3APT</b>	19,0	19,0	3,8	3,1	4,1	PA66
151-00433	<b>MB4APT</b>	28,0	28,0	4,7	4,0	5,4	PA66
151-00434	<b>MB5APT</b>	38,0	38,0	6,4	4,7	10,0	PA66
Serie FKH							
						<b>Per cavi spessore max (mm)</b>	
151-00312	<b>FKH50AVHB</b>	56,5	25,0	–	3,1	50,0	PA66HIR
151-00313	<b>FKH80AVHB</b>	86,0	25,0	–	3,1	80,0	PA66HIR

Tutte le dimensioni sono in mm. Soggette a modifiche tecniche.

# HellermannTyton

HellermannTyton Srl.

Vie Praimbole, 9/bis

35010 Limena (PD)

Tel: +39.049.76 78 70

Fax: +39.049.76 79 85

e-mail: info@HellermannTyton.it

Web: www.HellermannTyton.it